

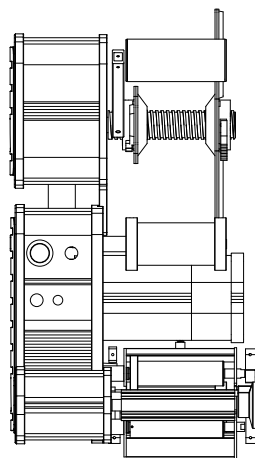
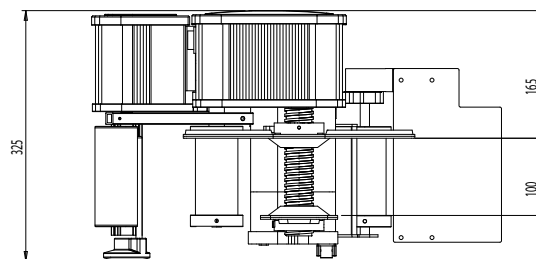
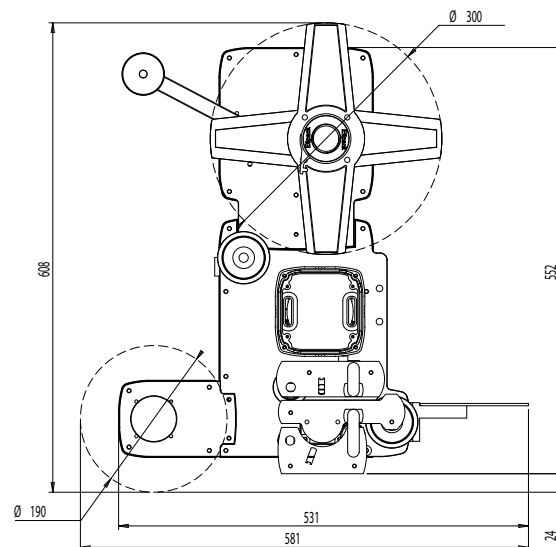
Strong

Etichettatrice automatica - Automatic labeller



Strong è l'etichettatrice automatica che coniuga robustezza, affidabilità e un prezzo accessibile, per coprire un'ampia gamma di applicazioni di mercato. La velocità di distribuzione, fino a 30 m/min, può essere variata manualmente agendo sul potenziometro integrato.

Strong is the automatic labeller combining strength, reliability and an affordable price to cover a wide range of market applications. Dispensing speed, up to 30 m/min, can be manually varied by a potentiometer.



Layout Strong 100

Caratteristiche Tecniche - Technical Specifications

	100	200
Velocità	≤ 30 m/min	≤ 20 m/min
Speed		
Largh. Distribuzione	20 - 100 mm	20 - 200 mm
Dispensing W		
Ø esterno bobina	≤ 280 mm	
Outside reel Ø		
Ø interno bobina	40 - 75 mm	
Inside reel Ø		
Motore	Passo passo	
Motor	Stepper motor	
Tolleranza stop	± 0,5 mm	
Stop Tolerance		
Dimensioni L - La - H	581x325x608mm	581x425x608 mm
Size L - W - H		
Alimentazione	115/230 V, 50-60 Hz	
Power supply		
Assorbimento	100 W	
Power		
Protezione elettrica	IP 55	
Electrical protection		
Rumorosità	70 dB	
Noise level		
Versione	DX - SX	
Version	RH - LH	

Etipack si riserva di apportare tutte le modifiche che l'evoluzione tecnica renderà necessaria senza obbligo di preavviso. Tutti i diritti di proprietà intellettuale e tecnologica sono riservati. Etipack reserves the right to modify according to the technical evolution, without notice. All the rights of intellectual and technological ownership are reserved.



ISO 9001:2008 Cert. n. 029115

